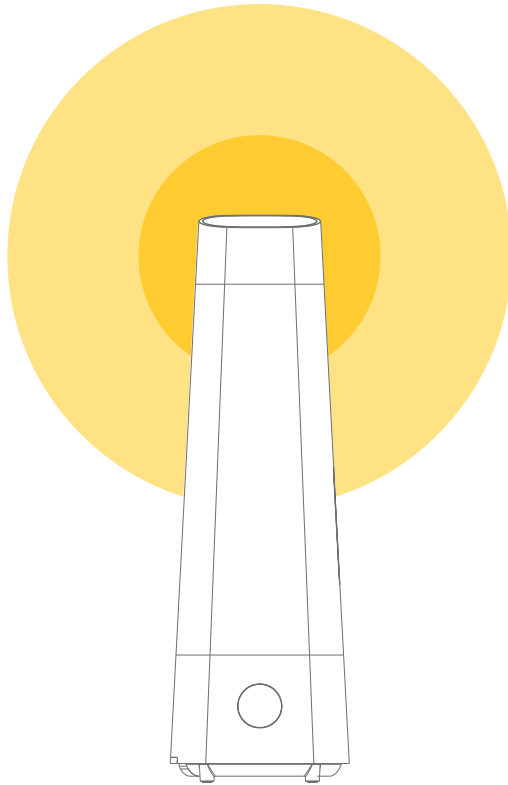


deerma



Deerma Hidratáló

Tartsd az életedet mindig tisztán és felfrissülve.

A mikronos köddel és egyszerű működéssel, hogy mélyen megnedvesítse a bőrét és a ház minden sarkát. Minden csodálatos pillanatot élvezhet, amikor használja.

Felhasználói kézikönyv a
DEM-LD220 párasítóhoz

DEM-LD220

Specifikáció

A készülék típusa: Párásító
Modell: DEM-LD220
Névleges teljesítmény: 25W
Kapacitás: 4.0L
Névleges feszültség/frekvencia: 220-240V~50/60Hz
Méretek: 170*170*540mm
A csomag tartalma: párásító, használati útmutató (tanúsítvánnyal) és távirányító.

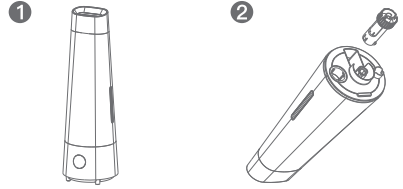
Működési mód

A Deerma légnedvesítő a ultrahanghullámok 1,7 millió nagyfrekvenciás rezgés létrehozásához másodpercenkénti nagyfrekvenciás rezgések. Ez a vizet lebontja 1-5 mikronos atomok. Ezek az atomok azután pneumatikus gép által porlasztva, és a levegőt párásított és villamosított statikus.

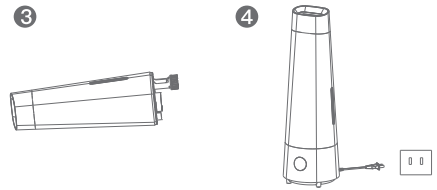
Karbantartás és tisztítás

1. A víztartályt rendszeresen tisztítani kell a készülék nagy teljesítményének fenntartása érdekében.
2. Rendszeresen tisztítsa meg a jelátalakítót és a szűrőt, hogy megakadályozza a lerakódások kialakulását.
3. Tisztítás előtt húzza ki a készüléket. A kábel leválasztásakor ne húzza közvetlenül a kábelt.
4. Ne használjon maró anyagokat, alkoholt, benzint stb. a készülék tisztításához.
5. Ne tisztítsa a készüléket vegyszerekkel. Ha a maradványok nem akarnak eltűnni, használjon saját gyártású vagy a Deerma által ajánlott mosószereket. Keverjük össze a citromsavat és a vizet 60°C-on. Hagyja ezt a keveréket 5 percig a gépben, majd tisztítsa meg a lerakódásokat egy kefével.
6. A szűrő tisztításához vegye ki a tartályból, és áztassa 15 percig az ecetben.
7. Rendszeresen ürítse ki a tartályt, hogy a készülék tiszta maradjon.
8. Ha a készüléket hosszabb ideig nem használja, tisztítsa meg minden részét, tegye vissza a csomagolásába, és tárolja száraz helyen.

Művelet



1. Vegye ki a tartályt a készülékből.
2. Fordítsa el a szelepet, hogy eltávolítsa, tegye függőlegesen, illessze a vízbevezetést a csaphoz, töltsse fel a tartályt, majd fordítsa el a tartályszelepet vissza kell kapcsolni.



3. Ha nem tudja függőlegesen feltölteni a tartályt (pl. nincs hely a mosogatóban), csavarja le a tartály szelepet, vegye ki, fektesse vízszintesen a tartályt, és öntse a vizet az oldalsó bejárta. A feltöltés után kapcsolja vissza a szelepet.
4. Tegye vissza a töltött tartályt a készülékbe. Csatlakoztassa a készüléket a tápegységhez, és nyomja meg a "Power" gombot. A "Mist" gombbal beállíthatja a párásítás szintjét.

Jellemzők



Bekapcsoláskor a készülék egy hangjelzést ad, és készen áll a használatra. világítani fog.

POWER" gomb: a készülék bekapcsolásához nyomja meg (hangjelzés hallható). A készülék maximális teljesítményen párásít (4 jelzőfény világít), az aktuális páratartalom szintje megjelenik a panelen. A készülék kikapcsolásához nyomja meg újra. A készenléti kijelző továbbra is világít.

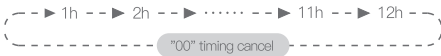
Problémamegoldás

A kijelző kikapcsolásához nyomja meg a "Power" gombot 3 másodpercig; a kijelző visszakapcsolásához nyomja meg bármelyik gombot.

"MIST" gomb: nyomja meg a párástísi szint beállításához. Három üzemmód létezik: magas (03-maximum), közepes (02-közepes) és alacsony (01-minimum), ahogy az ábrán látható. Amikor egy üzemmódot kiválaszt, a képernyőn a megfelelő számú kijelző világít (1 a minimális üzemmód, 2 a közepes és mind a 4 a maximális üzemmód). A kijelzőn megjelenő szám az aktuális páratartalom szintjét jelzi.



"TIME" gomb: az időzítő funkció a készülék bekapcsolásakor kikapcsol. Nyomja meg a gombot az aktiváláshoz. Nyomja meg újra a gombot az idő beállításához (lásd az alábbi ábrát). Az idő kiválasztása után a megfelelő terület LED-je 3 másodpercig villogni fog, és az idő beállítása megtörténik. ☹ világít, és megjelenik az aktuális páratartalom. Az idő beállítása után a készülék készenléti üzemmódba lép. Ha meg kívánja szüntetni az időzítő beállítását, nyomja meg az "Idő" gombot, amíg az érték "00" nem jelenik meg. 3 másodpercnyi villogás után a ☹ jel kialszik, és az időbeállítás törlődik.



Megjegyzés: ha az automatikus páratartalom-szabályozás funkció aktiválva van, az intenzitás automatikusan a legmagasabbra áll, amíg a páratartalom el nem éri a kívánt szintet. A kívánt szint elérésekor a készülék készenléti üzemmódba lép, és bekapcsol, amikor a páratartalom csökken.

Szárazság elleni védelem: ha a tartályból kifogy a víz, a készülék hangjelzést ad, és a panelen piros figyelmeztetés jelenik meg. Amint a tartály megtelik vízzel, a figyelmeztetés kialszik, és a készülék visszatér a normál működéshez.



Négy gomb



Tartó



Csatlakoztassa a távirányítót mágneses oldal az alaphoz

Megjegyzés: a fenti beállítások a készüléken és a távirányítón ugyanabban a beállításban történnek. ugyanez. Húzza ki a tápkábel, ha a készüléket nem használja.

A lámpa nem világít és a készülék nem párást

Probléma: A készülék nincs csatlakoztatva vagy meghibásodott.

Megoldás: Csatlakoztassa újra a készüléket. Ha még mindig nem működik, kérjük, lépjen kapcsolatba a Deerma szervizzel.

Rossz párástítás

Probléma: Üledék van a készülékben, vagy a víz nem tiszta.

Megoldás: Tisztítsa meg a porlasztót és töltsé újra a tartályt tiszta vízzel.

Rendellenes zaj van.

Probléma: A víztartályban túl alacsony a vízszint, vagy az elhelyezési felület nem egyenes.

Megoldás:

Töltsé meg a víztartályt vízzel, és helyezze a párástítót sík, szilárd felületre.

A köd mennyisége nem megfelelően kicsi.

Probléma: A szórólemezen nagy mennyiségű vízkő van, vagy idegen anyag van a vízben.

Megoldás:

Tisztítsa meg a szórólemezt; cserélje ki a készülékben lévő vizet tiszta vízre.

Ha a problémák továbbra is fennállnak, forduljon a szervizhez.

A felhasználó nem javíthatja, nem szerelheti szét és nem szedheti szét a gépet.

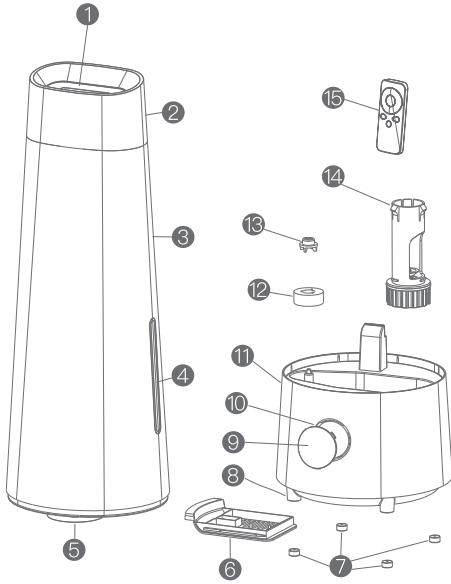
Útvonalterv

Használat: Vegye le a fedelet, mielőtt vizet töltene a tartályba. Forgassa el a tartályt a fedél eltávolításához. Öntsön vizet közvetlenül az oldalán lévő nyílásba. Ha a fedelet visszatette, a készüléket ismét használhatja.

Víz az alapon: A párástító ultrahangos porlasztóval van felszerelve. A víztartály csak a víz ideiglenes tárolására szolgál, de elkerülhetetlen, hogy a készülék alján is megjelenjen a víz.

Állítható párástísi szint: Beállíthatja a párástítás intenzitását. a párástítás a használat során. Ha párástítás közben vizet talál a készülék közelében, csökkentse a párástítást.

A készülék felépítése



- | | | |
|------------------|---------------------|-----------------------|
| 1 ködkivezetés | 2 felső fedél | 3 víztartály |
| 4 vízszint ablak | 5 a víztartály alja | 6 légbefúvó csúszda |
| 7 gumilábak | 8 alaplemez | 9 kijelzőpanel fedele |
| 10 kijelzőpanel | 11 alap | 12 úszó |
| 13 úszó tömítés | 14 vízszelap | 15 távirányító |

Biztonság

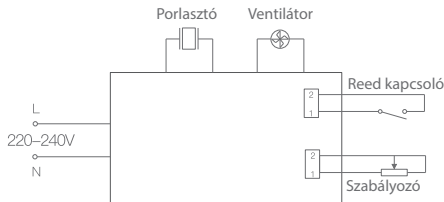
1. Kérjük, használat előtt figyelmesen olvassa el a használati utasítást.
2. A berendezést a megfelelő feszültségen és frekvencián kell használni: 220-240V~50/60Hz.
3. Ne szerelje szét vagy javítsa a készüléket.
4. Ha a kábel megsérült, forduljon hivatalos szervizközponthoz.
5. Ha bármilyen probléma merül fel, azonnal hagyja abba a készülék használatát. A károkat csak hivatalos szervizben lehet kijavítani.
6. Rendszeresen tisztítsa meg a kábelt, ha por jelenik meg rajta.
7. Tisztítás előtt válassza le a készüléket a tápegységről.
8. Ne húzza meg közvetlenül a kábelt, amikor leválasztja az áramforrásról.
9. Ne mozgassa vagy forgassa a készüléket, ha a tartály tele van vízzel.
10. Ne tegye a kezét a tartályba, amíg a készülék az áramforráshoz van csatlakoztatva.
11. A készülék bekapcsolásakor ne takarja le a levegőbeömlő nyílást (pl. törölközővel).
12. A készülék nem játék. Tartsa távol a gyermekektől.
13. A készüléket sík felületre kell helyezni.
14. Ne öntsön a készülékbe a Deermától eltérő gyártóktól származó olajokat.
15. Ne használja a készüléket a konyhában, és tartsa távol a hőforrásoktól és a napfénytől. Tartsa a párasítót legalább 2 méterre kell tartani a bútoroktól és más berendezésektől, hogy a nedvesség ne károsítsa.
16. A víztartály újratöltésekor válassza le a készüléket az áramforrásról.

Óvintézkedések

1. A készüléket a kijelölt feszültség alatt kell használni.
2. Az első használat előtt hagyja a készüléket 30 percig szobahőmérsékleten. Ellenkező esetben a hirtelen hőmérsékletváltozás miatt a tartály megsérülhet.
3. A készüléket 5°C és 40°C közötti hőmérsékleten használja.
4. A készüléket sík felületen használja.
5. Ne helyezze a készüléket közvetlenül fapadlóra - ez a készülék deformációjához vagy sérüléséhez vezethet.
6. A párasítót legalább 2 méterre kell elhelyezni a bútoroktól és egyéb berendezésektől, hogy a nedvesség ne károsítsa.
7. A készüléket hőforrásoktól és napfénytől távol kell tartani.
8. Ne töltsön fel a tartályt 40°C-nál magasabb hőmérsékletű vízzel.
9. Ügyeljen arra, hogy a levegőbeömlőnyílásba ne jusson víz. A párasítót körüli vizet száraz ruhával törölje le, hogy elkerülje a készülék károsodását.
10. Mielőtt vizet öntene a tartályból, válassza le a készüléket az áramforrásról.
11. Ne adjon fémet, vegyszereket vagy tisztítószereket a tartályba. Ez károsíthatja a porlasztási folyamatot.
12. A tartály kiürítése előtt válassza le a készüléket a tápegységről.
13. Mozgatás vagy tisztítás előtt válassza le a készüléket a tápegységről.
14. Ne öntsön vizet a vízpára- vagy a légekivezető nyílásba.
15. Vigyázzon, hogy a tisztítás során ne kerüljön víz a készülékbe.
16. Ne szerelje szét a készüléket.

Áramkörök

Az alábbi rajz csak szemléltető célokat szolgál. A készülék tényleges felépítése változhat. A vállalat fenntartja a végső értelmezés jogát.



Jótállási jegy

Importőr neve és címe: INNPRO Robert Błędowski, ul. Rudzka 65c, 44-200 Rybnik, Lengyelország

Terméket értékesítő eladó (forgalmazó, a jogszabályi jótállás kötelezettje) neve és címe:

Vásárlás napja (szerződéskötés) és fogyasztó részére történő átadás:

Számlaszám/Csomagszám:

A termék adatai:

Típusa:

Megnevezése:

Azonosító száma:

Garancia hossza:

TISZTELT VÁSÁRLÓ

Köszönjük, hogy az INNPRO által forgalmazott terméket választotta. Reméljük, hogy jó hasznát fogja venni termékünknek a későbbiekben. Nem valószínű, hogy a termék használata során javításra fog szorulni, de amennyiben mégis, abban az esetben közvetlenül az eladóhoz (forgalmazó) fordulhat segítségért. A kényelmetlenségek elkerülése érdekében kérjük, hogy figyelmesen olvassa el a kezelési útmutatót, mielőtt a forgalmazóhoz fordul.

JÓTÁLLÁSI FELTÉTELEK

A Termékek vonatkozásában a termék tulajdonosa az itt rögzített jótállási feltételek szerint érvényesíthet jótállási igényt, feltéve, hogy fogyasztónak minősül („a szakmája, önálló foglalkozása vagy üzleti tevékenysége körén kívül eljáró természetes személy”). A jótállási igény az eredeti Jótállási Jegy bemutatásával - a jótállási idő alatt bármikor - érvényesíthető az eladóval (forgalmazó) szemben.

KIZÁRÓ OKOK ÉS KORLÁTOZÁSOK

Az importőr nem vállal jótállást a termék vagy bármely tartozék részét képező szoftver minőségére, teljesítményére, pontosságára, megbízhatóságára illetve alkalmasságára vonatkozóan. Az eladó (forgalmazó) mentesül a jótállási kötelezettség alól, ha az eladó (forgalmazó) vagy a jótállási javítások elvégzésével megbízott szerviz bizonyítja, hogy a hiba oka a teljesítés után keletkezett.

A jótállás nem terjed ki az alábbi esetekre:

- a) Fizikai sérülés, tűzkár vagy vízkár, amelyek nem gyártási hibából fakadnak, ide értve többek között a felhasználói hibákat;
 - b) Nem rendeltetésszerű használatból adódó sérülés, engedély nélküli szétszerelésből, a termék megbontásából fakadóan, melyek nem állnak összhangban a felhasználói útmutatóban foglaltakkal;
 - c) Vízkár, mely nem megfelelő előkészítés, használat, vagy a felhasználói útmutatóval nem összhangban lévő használatból fakad;
 - d) Engedély nélküli átalakítás az áramkörben, nem megfelelő akkumulátorhasználatból fakadó sérülések;
 - e) Sérülés, ami rossz időjárási körülmények között történő használatból fakad (pl.: vihar, homokvihar, eső, stb.);
 - f) Sérülés, ami nagy elektromágneses mezőben történő üzemeltetésből fakad;
 - g) Sérülés, ami egyéb magas interferenciájú környezetben történő üzemeltetésből fakad;
 - h) Sérülés, ami alacsony akkumulátorfeszültségből vagy hibás akkumulátor használatából fakad;
 - i) Olyan termékek esetén, amelyek azonosítója hamisított vagy megsemmisült;
- j) Termékek, amik nem rendelkeznek eladást igazoló dokumentumokkal, vagy az eladást igazoló dokumentum beazonosíthatóan nem ahhoz a termékhez tartozik, vagy az eladást igazoló dokumentum hamisított;
- k) helytelen tárolásból, szállításból, leejtésből eredő sérülés esetén;
- l) Rongálás esetén;
- m) Vásárlás után keletkezett okból adódó meghibásodás eserén;
- n) A gyártó által előírt rendszeres ellenőrzés, karbantartás elmulasztása;
- o) Bármely a hibát vagy annak okát előidéző beavatkozás vagy javítás, amelyet nem a jelen jótállási jegyen feltüntetett hivatalos szerviz végez.

JOGSZABÁLYI JÓTÁLLÁS

A fogyasztói szerződés keretében a Magyarországon vásárolt, forgalmazó által forgalomba hozott termékekre a 151/2003. (IX. 22.) Kormányrendelet alapján kötelező jogszabályi jótállás vonatkozik, amelynek időtartama a termék átadásának, vagy az eladó vagy az eladó közreműködője általi üzembe helyezés időpontjától számított

- 10 000 forintot elérő, de 100 000 forintot meg nem haladó eladási ár esetén egy (1) év,
- 100 000 forintot meghaladó, de 250 000 forintot meg nem haladó eladási ár esetén két (2) év,
- 250 000 forint eladási ár felett három (3) év.

E határidők elmulasztása jogvesztéssel jár.

A jogszabályi jótállás a terméket Önnek közvetlenül értékesítő eladót (forgalmazót) terheli. A 151/2003. (IX. 22.) Kormányrendelet 4. § (2) bekezdése alapján, a jótállási jegy szabálytalan kiállítása vagy a jótállási jegy fogyasztó rendelkezésére bocsátásának elmaradása a jótállás érvényességét nem érinti. A szabálytalanul kiállított jótállási jegy alapján érvényesített igények teljesítése az eladót (forgalmazót) terheli. A Jogszabályi jótállásból eredő jogok érvényesítésének nem feltétele a termék felbontott csomagolásának fogyasztó általi visszaszolgáltatása. Jelen Jótállási jegyben foglaltak a fogyasztónak a törvényből eredő jogait nem érintik.

JOGSZABÁLYI JÓTÁLLÁS ALAPJÁN ÉRVÉNYESÍTHETŐ JOGOK

A jótállási időn belüli meghibásodás esetén a fogyasztó választása szerint

- a) kijavítást vagy kicserélést követelhet, kivéve, ha a választott szavatossági igény teljesítése lehetetlen, vagy ha az a forgalmazónak a másik szavatossági igény teljesítésével összehasonlítva aránytalan többletköltséget eredményezne, figyelembe véve a termék hibátlan állapotban képviselt értékét, a szerződésszegés súlyát és a kellékszavatossági jog teljesítésével a jogosultnak okozott érdeksérelmet;
- b) arányos árleszállítást igényelhet, vagy – ha a forgalmazó a kijavítást vagy a kicserélést nem vállalta, e kötelezettségének megfelelő határidőn belül nem tud eleget tenni, vagy ha a jogosultnak a kijavításhoz vagy kicseréléshez fűződő érdeke megszűnt – elállhat a szerződéstől. Jelentéktelen hiba miatt elállásnak nincs helye.

A forgalmazó – a fogyasztó eltérő rendelkezése hiányában - köteles a terméket nyolc (8) napon belül kicserélni, ha

- a) a Jogsabályi jótállás időtartama alatt a termék első alkalommal történő javításakor megállapítást nyer, hogy a termék nem javítható, vagy
- b) a termék három (3) alkalommal történő kijavítását követően ismét meghibásodik; vagy
- c) a termék kijavítására a kijavítási igény eladóval való közlésétől számított harmincadik (30.) napig nem kerül sor, a harmincnapos határidő eredménytelen elteltétől számítva.

Ha a fentiek szerint a termék cseréjére nincs lehetőség, az eladó (forgalmazó) a fogyasztó által bemutatott, a termék ellenértékének megfizetését igazoló bizonylaton feltüntetett vételárat nyolc (8) napon belül a fogyasztó részére visszatéríti.

A kijavítást vagy kicserélést – a termék tulajdonságaira és a jogosult által elvárható rendeltetésére figyelemmel – megfelelő határidőn belül, a fogyasztó érdekeit kímélve kell elvégezni. A jótállásra kötelezettnak törekednie kell arra, hogy a kijavítás vagy a kicserélés legfeljebb 15 napon belül megtörténjen. Jótállási igényét a fogyasztó közvetlenül az eladónál (forgalmazó) köteles a meghibásodás észlelését követően haladéktalanul bejelenteni. Ha a fogyasztó a termék meghibásodása miatt a vásárlástól (üzembe helyezéstől) számított három munkanapon belül érvényesít csereigényét, az eladó (forgalmazó) nem hivatkozhat aránytalan többletköltségre, hanem köteles a fogyasztási cikket kicserélni, feltéve, hogy a meghibásodás a rendeltetésszerű használatot akadályozza.

A jótállás időtartamán belül jótállási javítási munkákat csak a kijelölt szerviz végezhet, az érvényes Jótállási jegy alapján. Minden jótállás keretén belüli javítás esetén ellenőrizz a javítási szelvények megfelelő kitöltését. A javítás során a termékbe csak új alkatrész kerülhet beépítésre. Amennyiben a javítást a kijelölt szakműhely nem végzi el, vagy a javítást nem is vállalják, úgy a fogyasztó a terméket a jótállás kötelezettjének költségére máshol is kijavíttathatja. A javítás költségeinek megtérítéséhez, annak megfelelő számlával történő igazolása szükséges. A dolognak a kicseréléssel vagy a kijavítással érintett részére a jótállási igény újból kezdődik.

JÓTÁLLÁSRA VONATKOZÓ KÖZÖS SZABÁLYOK

Amennyiben a termék (az újként történő első vásárlás időpontjától számítva) a jótállási időn belül a gyártás, vagy a gyártás során nem megfelelő anyag alkalmazása miatt meghibásodik, azt a Jótállási területen belül az importőr hivatalos készülék szerveze térítésmentesen megjavítja, vagy a terméket, vagy hibás alkatrészét kicseréli, amennyiben a hibás alkatrészre a jelen Jótállási jegyben írt feltételek, és korlátozások figyelembevételével a Szerződéses jótállás érvényes. Minden kicserélt termék, illetve alkatrész tulajdonjoga a cserét elvégzőre száll.

Jótállás csak a jótállási időn belül, a hibás termék átadása, valamint a vásárlást bizonyító, a vásárlás dátumát, a modell típusát és az eladó forgalmazó nevét tartalmazó eredeti dokumentum (jótállási jegy, annak hiányában számla vagy nyugta) ezen adattartalmában olvasható és sértetlen bemutatása esetén érvényesíthető. Ellenkező esetben az importőr hivatalos készülék szerveze a díjmentes jótállási szervizszolgáltatást visszautasíthatja.

A jótállás nem érvényes olyan termékre, amelyen a típus- vagy sorozatszámot megváltoztatták, törölték, eltávolították vagy olvashatatlanná tették.

Kérjük a jótállási jegy vásárláskor történő megfelelő kitöltését körültekintően ellenőrizze, a Jótállási jegyet pedig gondosan őrizze meg. Elveszett Jótállási jegy pótlására csak az eladás napjának hitelt érdemlő igazolása (pl. dátummal és bélyegzővel ellátott számla, eladási jegyzék bemutatása) esetén van lehetőség. A jótállási jegyen történt bármilyen javítás, törlés, átirás, vagy valótlan adatok bejegyzése a Jótállási jegy érvénytelenségét vonja maga után.

Kérjük, hogy a termékből eltávolítható adattároló eszközök elvesztésének/meghibásodásának elkerülése végett azokat a termék javításra leadását megelőzően távolítsa el a termékből.

A jótállás nem terjed ki a hibás termék importőrhez, illetve az importőr hivatalos készülék szervizéhez, a nem importőr által megjelölt szállítómányozó által történő szállítással kapcsolatos szállítási költségekre és kockázatra.

Jelen jótállási jegyen megadott termékre a Gyártó további kiegészítő jótállást is nyújt(hat), melynek feltételeit – terméktől függően - a megvásárolt termékhez csatolt Használati Útmutató és/vagy a Gyártó hivatalos honlap tartalmazza. A Fogyasztó a jogszabály alapján kötelező jótállási időn túl a termékkel kapcsolatos jótállási igényét a Gyártó által meghatározott képviselési pontokon jelezheti.

Jogvita esetén a Fogyasztó a megyei (fővárosi) kereskedelmi és iparkamarák mellett működő békéltető testület eljárását is kezdeményezheti.

JÓTÁLLÁS KERETÉBEN VÉGZETT JAVÍTÁSOK/CSERÉK:

Bejelentés dátuma:	Visszaadás dátuma:
Hibajelenség:	Jótállás új határideje:
Új azonosító szám:	Munkalapszám:
(Ph)	Elvégzett javítás/csere:
Bejelentés dátuma:	Visszaadás dátuma:
Hibajelenség:	Jótállás új határideje:
Új azonosító szám:	Munkalapszám:
(Ph)	Elvégzett javítás/csere:
Bejelentés dátuma:	Visszaadás dátuma:
Hibajelenség:	Jótállás új határideje:
Új azonosító szám:	Munkalapszám:
(Ph)	Elvégzett javítás/csere:

Az eladó (jogszabályi jótállás kötelezettje) bélyegzőlenyomata és a Jótállási Jegy kiállítás során eljáró személy aláírása

Vásárló aláírása