

Deerma NU06 turmixgép

Használati utasítás

Óvintézkedések

Kérjük, figyelmesen olvassa el a kézikönyv használati utasításait, és a későbbi használatra megfelelően őrizze meg.

Kérjük, szigorúan tartsa be a következő jeleket. A jelzések figyelmen kívül hagyása vagy a helytelen működés súlyos baleseteket vagy személyi sérüléseket okozhat. Ezért kérjük, kövesse az alábbi tanácsokat.

1. Működés közben ne nyissa ki a csésze fedelét, és semmiképpen ne érintse meg a forgó alkatrészeket;
2. Ha a keverés közben az ételek elakadnak, kérjük, kapcsolja ki a készüléket, távolítsa el a megakadt kemény tárgyakat, és indítsa újra;
3. A csészében lévő szilárd anyagok nem haladhatják meg a csésze térfogatának 1/2 részét. Kérjük, használat közben szorosan fedje le a csésze fedelét;
4. A termék nem használható húsdarálásra, és nem használható diófélék vagy bab őrlésére. A közvetlen őrlés meghibásodást okozhat és lerövidítheti az élettartamot.
5. Kérjük, időben fogyassza el. Tilos a gyümölcslevet 6 óránál tovább a csészében tárolni, vagy egy éjszakán át tisztítani. Az ételek megrohadnak és sajátos szagot okoznak a csészében.
6. Kérjük, használat előtt figyelmesen olvassa el a használati utasítást.
7. Ne használja a terméket a funkcióján kívül más célokra.
8. Kérjük, hagyja abba a termék használatát, ha az USB töltőkábel és a csatlakozó megsérült vagy meghibásodott.
9. Tilos nedves kézzel megérinteni a csatlakozót. Kérjük, fogja meg a dugót, és ne húzza meg az USB töltőkábelt, amikor kihúzza a dugót.
10. Ne használjon forró vizet a tisztításhoz.
11. Használat előtt győződjön meg arról, hogy a port megfelelő. A töltő vagy power bank kimeneti feszültsége 5V.
12. Gyermeknek nem használhatják a terméket, kérjük, tegye azt gyermekek elől elzárva és megfelelően tárolja.
13. Az USB töltőkábelek nem érintkezhetnek éles sarkokkal vagy magas hőmérsékletű felületekkel.
14. Ne merítse a terméket vízbe vagy más folyadékba.
15. A termék alapját tisztítás céljából nem lehet vízbe meríteni. Tisztítás előtt fedje le az USB töltőport szilikon tömítését, hogy megakadályozza a vízzzivárgást. Ha az USB töltőport szilikon tömítése megrongálódott vagy elveszett, kérjük, hagyja abba a használatát, és a rövidzárlat elkerülése érdekében forduljon az értékesítés utáni személyzethez a javítás érdekében. Tisztítás közben ne érintse közvetlenül a pengét kézzel a véletlen sérülések elkerülése érdekében.
16. A gyümölcskockák ne legyenek túl nagyok. Az ajánlott méret nem lehet nagyobb, mint 20 mmx20 mm, hogy elkerülhető legyen a gyümölcskockák beragadása a csészébe, amelyek nem zúzhatók.
17. A legjobb lépréselő hatás akkor érhető el, ha a mini gyümölcslé turmixgép teljesen fel van töltve. Kérjük, időben töltse fel, ha alacsony az energiaellátás. Ne használja a mini gyümölcslé turmixgépet töltés közben;
18. Tilos a mini gyümölcslé turmixgépet gyúlékony és robbanásveszélyes környezetben elindítani;
19. Tilos a végtagok bármely részét a lecsatlakoztatott csészébe nyújtani, hogy érintkezzen a pengével;

20. Mivel a penge éles, ha a penge sérült, vagy a préselt gyümölcsle minősége nem jó, miután a penge tompa, forduljon az értékesítés utáni személyzethez, hogy kicserélje a cserére szoruló pengét. A felhasználónak tilos a penge cseréje;

21. A termék zárolt rotorral rendelkezik. Ha a locked-rotor 3 perc alatt egymás után több mint 4 alkalommal fordul elő, vagy a 20A munkaterhelés 10 másodpercig tart, a készülék 5 percre leáll, és a piros lámpa villogni fog, amikor a leállási védelem kétszer megérinti az indítást.

CSAK HÁZTARTÁSI HASZNÁLATRA
NE MERÍTSE VÍZBE

MENTSE AZ UTASÍTÁST

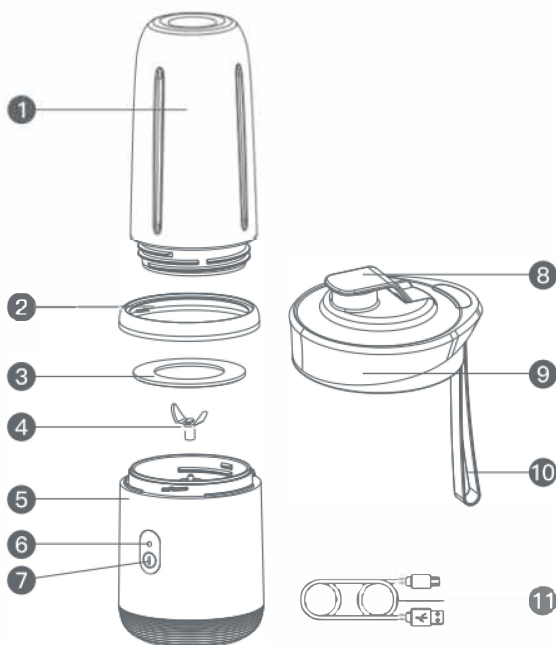
Óvintézkedések az akkumulátorral kapcsolatban

1. A felhasználó normál használat során nem tudja kicserélni az akkumulátort;
2. Az akkumulátor folyadékszívárgásának kezelési módja: Az akkumulátor folyadék maró hatását, ne hagyja, hogy bőrhöz vagy ruhához érjen, és száraz ruhával törölje le, ha megtalálja.
3. Az akkumulátort a termék ártalmatlanítása előtt ki kell venni a termékből. Az akkumulátort a következő lépésekben kell eltávolítani:
 - Távolítsa el a termék alján lévő csavarokat, és válassza szét a termék felső és alsó házát;
 - Távolítsa el a belső vezetékeket, majd vegye ki az akkumulátort.
4. Az akkumulátor kivételekor a terméket ki kell kapcsolni;
5. Az akkumulátort biztonságosan meg kell semmisíteni.

Figyelmeztetés

1. Ne nyissa ki a csészefedelelet, amikor a termék fut, és semmiképpen se érintse meg a forgó részt.
2. Tilos a végtag bármelyik részét a lecsatlakoztatott csészébe nyújtani, hogy az érintkezzen a pengével;
3. Tilos a gyümölcslevet a csészében 6 óránál tovább tárolni, mivel az élelmiszer megrohad és sajátos szagot okoz a csészében;
4. Ne használjon forró vizet a tisztításhoz;
5. Ne merítse a terméket vízbe vagy más folyadékba. A termék alapját tisztítás céljából nem lehet vízbe meríteni. Tisztítás előtt fedje le az USB töltőport szilikon tömítését, hogy megakadályozza a víz beszívárgását;
6. A véletlen sérülések elkerülése érdekében tisztítás közben ne érintse közvetlenül a pengét a kezével;
7. Tilos a mini gyümölcsle turmixgépet gyúlékony és robbanásveszélyes környezetben elindítani;
8. Mivel a penge éles, ha a penge sérült, vagy a préselt gyümölcsle minősége nem jó, miután a penge tompa, forduljon az értékesítés utáni személyzethez, hogy kicserélje a cserére szoruló pengét. A felhasználónak tilos a penge cseréje;
9. Kapcsolja ki a hálózati kapcsolót, és húzza ki a tápellátást, mielőtt kicserélné a tartozékokat vagy megérintené a mozgó alkatrészeket;

A termékszerkezet diagramja



Megjegyzés: a természetbeni árak az irányadók

- | | | | |
|-------------------|--------------|---------------|----------------------|
| 1 Átlátszó csésze | 2 Díszgyűrű | 3 Tömítőgyűrű | 4 Penge |
| 5 Fő test | 6 Jelzőlámpa | 7 Kulcs | 8 Juice kifolyófedél |
| 9 Pohárfedél | 10 Fogantyú | 11 USB kábel | |

Termék paraméterek

Név	Modell	Töltési feszültség	Működési teljesítmény
Mini gyümölcscentrifuga turmixgép	DEM-NU06	12 V	140W
Működési feszültség	Töltési áram	Kapacitás	
7.4V	1A	400ml	

Jellemző

1. A csésze teste élelmiszer minőségű PCTG-ből készült;
2. A terméket beépített biztonsági védőkapcsolóval tervezték. Amint a csészét kicsavarják, a motor leáll, nagy biztonsági teljesítménnyel;
3. Az SUS304 rozsdamentes acélból készült pengét fogadják el, és a csavaros penge tengelyt használik, amely a motortengelyen van rögzítve, hogy megakadályozza a motorpenge leesését, így biztonságos és megbízható;
4. Az érintőkapcsolót fogadják el, kis erővel, jó érintkezéssel és érzékeny kapcsolással.
5. A hordozható többcélú csésze használható főzéshez és utazáshoz;
6. A csésze teste elfogadja a spirálfogas kialakítást, amely kényelmes a szétszereléshez és a tisztításhoz;
7. Két beépített 1500mAh kapacitású, nagy kapacitású, 3,7 V-os újratölthető akkumulátorral rendelkezik.

Elkészítési módszerek

Mango milkshake



1. Vágjuk a mangót apró kockákra;
2. Adjunk hozzá 200 ml tejet;
3. Döntsük le 60°C, és kezdjük el keverni kb. 30-70 másodpercig, miközben kézzel rázzuk.

Banánpüré



1. Vágjuk a banánt apró kockákra;
2. Adjunk hozzá 200 ml tejet/tisztított vizet és 200 ml mézet;
3. Döntsük le 60°C, és kezdjük el keverni kb. 30-70 másodpercig, miközben kézzel rázzuk.

Alma joghurt



1. Adjuk hozzá az almát és 200 ml joghurtot;
2. Döntse le 60°C, és kezdje el keverni kb. 30-70 másodpercig, miközben kézzel rázza.

Kiwi gyümölcslé mézzel



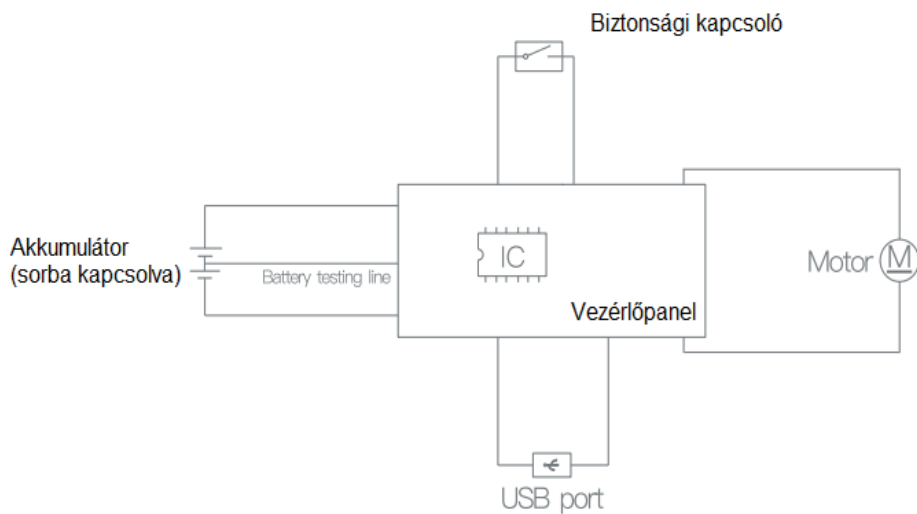
1. Adjunk hozzá kivit és 15 köbcenti mézet;
2. Adjunk hozzá 10 cm³ citromlevet és 200 cm³ hideg forralt vizet;
3. Döntse le 60°C-ra, és kezdje el keverni körülbelül 30-70 másodpercig, miközben kézzel rázza.

Megjegyzés: Ha a keverés elindítása után leáll, újraindítható.

A gyümölcslé készítésekor a gyümölcskockák összetörése előtt adjon hozzá vizet.

A gyümölcslé készítésekor ne hagyja abba a keverést, amíg a gyümölcskockákat össze nem törte.

Áramköri diagram



Csomagolási lista

Név	Mennyiség
Fő test	1
Pohárfedél	1
Használati utasítás kézikönyv	1
USB kábel	1

Működési utasítások

1. Gyümölcsök és italok hozzáadása

Vágja a gyümölcsöt hüvelykujjni méretű kis kockákra (a kissé puha gyümölcsöket nagyobb kockákra is lehet vágni), és a levágott gyümölcskockákat tegye egy csészébe, általában a csésze űrtartalmának legfeljebb a felére. Töltsön a csészébe tisztított vizet vagy hideg forralt vizet, amíg a gyümölcskockák el nem merülnek benne;



2. Fordítsa meg a főtestet, és csavarja rá a csészetestre.

Amikor az átlátszó csészét a főtesthez szorította, nyomja le az átlátszó csészét, hogy a biztonsági kapcsolót lenyomva tartsa. A bekapcsolás után a kék fény kétszer villog, és a hangjelző 1 másodpercig cseng;



3. Kattintson duplán a kapcsoló gombra

Kattintson a kapcsolóra kétszer folyamatosan (1 másodperces intervallummal a kattintások között) az indításhoz. Ha a motor elakad, amikor elegendő áram van, távolítsa el az elakadt tárgyakat, fordítsa a csészét fejjel lefelé, majd kattintson duplán a kapcsolóra és indítsa újra. Működés közben a kék fény sokáig világít, és a zúgó 2 alkalommal megszólal, és minden alkalommal 40 másodpercig tart;



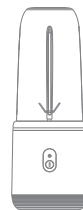
4. Rázza meg a poharat

A motor beindítása után vízszintesen rázza meg a csészét, hogy a penge rövid ideig érintkezzen a gyümölcskockákkal és összezúzza azokat;



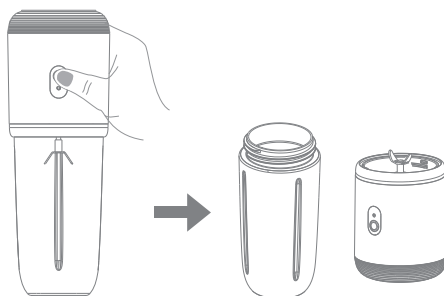
5. Gyümölcslé keverés befejezése

A gyümölcsök eltérő textúrája miatt figyelje a gyümölcskockák keverési fokát a művelet során, és nyomja meg a leállításhoz, ha megfelelőnek ítéli. Nyomja meg és állítsa le kézzel, a fény kialszik és a hangjelző 3 alkalommal megszólal. Nyomja meg enyhén a kapcsolót, a kék jelzőfény kétszer villog a bekapcsolás jelzésére, és a hangjelző 1 másodpercig szólal meg. A piros jelzőlámpa 10 másodpercig villog, hogy jelezze a tápellátás elégtelenségét, és a zúgó 5-ször megszólal.



6. Miután a gyümölcslé elkészült, fordítsa meg a terméket, és távolítsa el a főtestet iváshoz.

Amikor a pohártest leválik a főtestről, kapcsolja ki a biztonsági kapcsolót a kikapcsolt állapotba lépéshez, a piros lámpa 10 másodpercig villog, és a hangjelző 5-ször megszólal. Használat után időben tisztítsa meg, és sterilizálja könnyű sós sós lével a baktériumok elszaporodásának elkerülése érdekében. Tisztítás előtt fedje le az USB töltőport szilikon tömítését, hogy megakadályozza a víz beszivárgását.

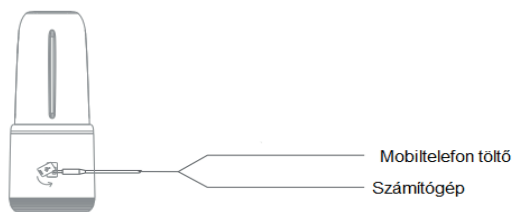


7. Töltés

Az akkumulátor újratölthető akkumulátor. Helyezze be a mobiltelefon töltőjét az USB töltőportba. A közepén villogó kék jelzőfény jelzi, hogy az akkumulátor töltése folyamatban van. Amikor az akkumulátor teljesen feltöltődött, a jelzőfény megszűnik villogni, és hosszan bekapcsolt állapotba kerül.

Ha a program az akkumulátor sérülését észleli, a piros jelzőfény villogni kezd.

Megjegyzés: A termék töltés közben nem működhet. Csak az 1A vagy annál nagyobb töltővel lehet az akkumulátort gyorsabban feltölteni.



Környezetvédelem



Az európai uniós irányelvvvel összhangban címkézett elektronikai hulladékot nem szabad más települési hulladékkal együtt elhelyezni. A hulladékot elkülönítve kell gyűjteni és a kijelölt pontokon újrahasznosítani. A megfelelő ártalmatlanítással megelőzheti a környezetre és az emberi egészségre gyakorolt esetleges negatív következményeket. A használt berendezések gyűjtési rendszere megfelel a hulladékártalmatlanításra vonatkozó helyi környezetvédelmi előírásoknak. Erről a témáról részletes tájékoztatást az önkormányzatnál, a hulladékkezelő telepen vagy a termék vásárlása szerinti üzletben kaphat. A termék megfelel az Európai Unió (EU) úgynevezett új megközelítésű, biztonsági, egészségügyi és környezetvédelmi kérdésekre vonatkozó irányelveinek, amelyek meghatározzák a felderítendő és megszüntetendő veszélyeket.



Ez a dokumentum a gyártó által készített eredeti használati utasítás fordítása.

A terméket a felhasználónak rendszeresen karbantartania (tisztítania) kell, vagy a felhasználó költségén és saját költségén szakszervizben. Amennyiben a használati utasításban nincs a szükséges ciklikus karbantartási vagy szervizelési műveletekre vonatkozó információ, a termék fizikai állapotának a fizikailag új terméktől való eltérését rendszeresen, legalább hetente egyszer értékelni kell. Ha bármilyen eltérést észlelnek vagy találnak, sürgősen meg kell tenni a karbantartási (tisztítási) vagy szervizintézkedéseket. A megfelelő karbantartás (tisztítás) és az eltérő állapot észlelésekor történő reagálás elmulasztása a termék maradandó károsodását eredményezheti. A garanciavállaló nem felel a gondatlanságból eredő károkért.

LI-ION akkumulátorok esetében

A készülék LI ION (lítium-ion) újratölthető akkumulátorral van felszerelve, amely a finális és kémiai felépítéséből adódóan idővel és a használat során öregszik. A gyártó a maximális üzemi időt laboratóriumi körülmények között adja meg, ahol a készülék számára optimális működési feltételek vannak jelen, és maga az akkumulátor új és teljesen feltöltött. A valóságban az üzemi idő eltérhet az ajánlatban megadottaktól, és ez nem a készülék hibája, hanem a termék jellemzője. Az akkumulátor maximális élettartamának fenntartása érdekében nem ajánlott az akkumulátort 3,18 V-nál vagy a teljes kapacitás 15%-ánál kisebb feszültségre lemeríteni. Alacsonyabb értékek, például 2,5V egy cellánál tartósan károsítja azt, és erre a garancia nem terjed ki. Ha egy hónapnál hosszabb ideig nem használja az akkumulátort vagy az egész készüléket, töltsse fel az akkumulátort 50%-ra, és kéthavonta rendszeresen ellenőrizze a töltöttségi szintjét. Az akkumulátort és a készüléket száraz, naptól és negatív hőmérséklettől védett helyen tárolja.

LIPO akkumulátorok esetén

A készülék LI PO (lítium-polimer) akkumulátorral van felszerelve, amely a fizikai és kémiai felépítéséből adódóan az idő múlásával és a használat során öregszik. A gyártó a maximális működési időt laboratóriumi körülmények között adja meg, ahol a készülék számára optimális működési feltételek vannak jelen, és maga az akkumulátor új és teljesen feltöltött. Az üzemi idő eltérhet az ajánlatban megadottaktól, és ez nem a készülék hibája, hanem a termék jellemzője. Az akkumulátor maximális élettartamának megőrzése érdekében nem ajánlott az akkumulátort 3,5 V vagy a teljes kapacitás 5%-a alá lemeríteni. Az alacsonyabb értékek, például 3,2V egy cellánál tartósan károsítja azt, és erre a garancia nem terjed ki. Ha egy hónapnál hosszabb ideig nem használja az akkumulátort vagy az egész készüléket, töltsse fel az akkumulátort 50%-ra, és kéthavonta rendszeresen ellenőrizze a töltöttségi szintjét. Az akkumulátort és a készüléket száraz, naptól és negatív hőmérséklettől védett helyen tárolja.

Jótállási jegy

Importőr neve és címe: INNPRO Robert Błędowski, ul. Rudzka 65c, 44-200 Rybnik, Lengyelország

Terméket értékesítő eladó (forgalmazó, a jogszabályi jótállás kötelezettje) neve és címe:

Vásárlás napja (szerződéskötés) és fogyasztó részére történő átadás:

Számlasszám/Csomagszám:

A termék adatai:

Típusa:

Megnevezése:

Azonosító száma:

Garancia hossza:

TISZTELT VÁSÁRLÓ

Köszönjük, hogy az INNPRO által forgalmazott terméket választotta. Reméljük, hogy jó hasznát fogja venni termékünknek a későbbiekben. Nem valószínű, hogy a termék használata során javításra fog szorulni, de amennyiben mégis, abban az esetben közvetlenül az eladóhoz (forgalmazó) fordulhat segítségért. A kényelmetlenségek elkerülése érdekében kérjük, hogy figyelmesen olvassa el a kezelési útmutatót, mielőtt a forgalmazóhoz fordul.

JÓTÁLLÁSI FELTÉTELEK

A Termékek vonatkozásában a termék tulajdonosa az itt rögzített jótállási feltételek szerint érvényesíthet jótállási igényt, feltéve, hogy fogyasztónak minősül („a szakmája, önálló foglalkozása vagy üzleti tevékenysége körén kívül eljáró természetes személy”). A jótállási igény az eredeti Jótállási Jegy bemutatásával - a jótállási idő alatt bármikor - érvényesíthető az eladóval (forgalmazó) szemben.

KIZÁRÓ OKOK ÉS KORLÁTOZÁSOK

Az importőr nem vállal jótállást a termék vagy bármely tartozék részét képező szoftver minőségére, teljesítményére, pontosságára, megbízhatóságára illetve alkalmasságára vonatkozóan. Az eladó (forgalmazó) mentesül a jótállási kötelezettség alól, ha az eladó (forgalmazó) vagy a jótállási javítások elvégzésével megbízott szerviz bizonyítja, hogy a hiba oka a teljesítés után keletkezett.

A jótállás nem terjed ki az alábbi esetekre:

- a) Fizikai sérülés, tűzkár vagy vízkár, amelyek nem gyártási hibából fakadnak, ide értve többek között a felhasználói hibákat;
 - b) Nem rendeltetésszerű használatból adódó sérülés, engedély nélküli szétszerelésből, a termék megbontásából fakadóan, melyek nem állnak összhangban a felhasználói útmutatóban foglaltakkal;
 - c) Vízkár, mely nem megfelelő előkészítés, használat, vagy a felhasználói útmutatóval nem összhangban lévő használatból fakad;
 - d) Engedély nélküli átalakítás az áramkörben, nem megfelelő akkumulátorhasználatból fakadó sérülések;
 - e) Sérülés, ami rossz időjárási körülmények között történő használatból fakad (pl.: vihar, homokvihar, eső, stb.);
 - f) Sérülés, ami nagy elektromágneses mezőben történő üzemeltetésből fakad;
 - g) Sérülés, ami egyéb magas interferenciájú környezetben történő üzemeltetésből fakad;
 - h) Sérülés, ami alacsony akkumulátorfeszültségből vagy hibás akkumulátor használatából fakad;
 - i) Olyan termékek esetén, amelyek azonosítója hamisított vagy megsemmisült;
- j) Termékek, amik nem rendelkeznek eladást igazoló dokumentumokkal, vagy az eladást igazoló dokumentum beazonosíthatóan nem ahhoz a termékhez tartozik, vagy az eladást igazoló dokumentum hamisított;
- k) helytelen tárolásból, szállításból, leejtésből eredő sérülés esetén;
- l) Rongálás esetén;
- m) Vásárlás után keletkezett okból adódó meghibásodás eserén;
- n) A gyártó által előírt rendszeres ellenőrzés, karbantartás elmulasztása;
- o) Bármely a hibát vagy annak okát előidéző beavatkozás vagy javítás, amelyet nem a jelen jótállási jegyen feltüntetett hivatalos szerviz végez.

JOGSZABÁLYI JÓTÁLLÁS

A fogyasztói szerződés keretében a Magyarországon vásárolt, forgalmazó által forgalomba hozott termékekre a 151/2003. (IX. 22.) Kormányrendelet alapján kötelező jogszabályi jótállás vonatkozik, amelynek időtartama a termék átadásának, vagy az eladó az eladó közreműködője általi üzembe helyezés időpontjától számított

- 10 000 forintot elérő, de 100 000 forintot meg nem haladó eladási ár esetén egy (1) év,
- 100 000 forintot meghaladó, de 250 000 forintot meg nem haladó eladási ár esetén két (2) év,
- 250 000 forint eladási ár felett három (3) év.

E határidők elmulasztása jogvesztéssel jár.

A jogszabályi jótállás a terméket Önnek közvetlenül értékesítő eladót (forgalmazót) terheli. A 151/2003. (IX. 22.) Kormányrendelet 4. § (2) bekezdése alapján, a jótállási jegy szabálytalan kiállítása vagy a jótállási jegy fogyasztó rendelkezésére bocsátásának elmaradása a jótállás érvényességét nem érinti. A szabálytalanul kiállított jótállási jegy alapján érvényesített igények teljesítése az eladót (forgalmazót) terheli. A Jogszabályi jótállásból eredő jogok érvényesítésének nem feltétele a termék felbontott csomagolásának fogyasztó általi visszaszolgáltatása. Jelen Jótállási jegyben foglaltak a fogyasztónak a törvényből eredő jogait nem érintik.

JOGSZABÁLYI JÓTÁLLÁS ALAPJÁN ÉRVÉNYESÍTHETŐ JOGOK

A jótállási időn belüli meghibásodás esetén a fogyasztó választása szerint

- a) kijavítást vagy kicserélést követelhet, kivéve, ha a választott szavatossági igény teljesítése lehetetlen, vagy ha az a forgalmazónak a másik szavatossági igény teljesítésével összehasonlítva aránytalan többletköltséget eredményezne, figyelembe véve a termék hibátlan állapotban képviselt értékét, a szerződésszegés súlyát és a kellékszavatossági jog teljesítésével a jogosultnak okozott érdeksérelmet;
- b) arányos árleszállítást igényelhet, vagy – ha a forgalmazó a kijavítást vagy a kicserélést nem vállalta, e kötelezettségének megfelelő határidőn belül nem tud eleget tenni, vagy ha a jogosultnak a kijavításhoz vagy kicseréléshez fűződő érdeke megszűnt – elállhat a szerződéstől. Jelentéktelen hiba miatt elállásnak nincs helye.

A forgalmazó – a fogyasztó eltérő rendelkezése hiányában - köteles a terméket nyolc (8) napon belül kicserélni, ha

- a) a Jogsabályi jótállás időtartama alatt a termék első alkalommal történő javításakor megállapítást nyer, hogy a termék nem javítható, vagy
- b) a termék három (3) alkalommal történő kijavítását követően ismét meghibásodik; vagy
- c) a termék kijavítására a kijavítási igény eladóval való közlésétől számított harmincadik (30.) napig nem kerül sor, a harmincnapos határidő eredménytelen elteltétől számítva.

Ha a fentiek szerint a termék cseréjére nincs lehetőség, az eladó (forgalmazó) a fogyasztó által bemutatott, a termék ellenértékének megfizetését igazoló bizonylaton feltüntetett vételárat nyolc (8) napon belül a fogyasztó részére visszatéríti.

A kijavítást vagy kicserélést – a termék tulajdonságaira és a jogosult által elvárható rendeltetésére figyelemmel – megfelelő határidőn belül, a fogyasztó érdekeit kímélve kell elvégezni. A jótállásra kötelezettek törekednie kell arra, hogy a kijavítás vagy a kicserélés legfeljebb 15 napon belül megtörténjen. Jótállási igényét a fogyasztó közvetlenül az eladónál (forgalmazó) köteles a meghibásodás észlelését követően haladéktalanul bejelenteni. Ha a fogyasztó a termék meghibásodása miatt a vásárlástól (üzembe helyezettől) számított három munkanapon belül érvényesít csereigényt, az eladó (forgalmazó) nem hivatkozhat aránytalan többletköltségre, hanem köteles a fogyasztási cikket kicserélni, feltéve, hogy a meghibásodás a rendeltetésszerű használatot akadályozza.

A jótállás időtartamán belül jótállási javítási munkákat csak a kijelölt szerviz végezhet, az érvényes Jótállási jegy alapján. Minden jótállás keretén belüli javítás esetén ellenőrizzé a javítási szelvények megfelelő kitöltését. A javítás során a termékbe csak új alkatrész kerülhet beépítésre. Amennyiben a javítást a kijelölt szakműhely nem végzi el, vagy a javítást nem is vállalják, úgy a fogyasztó a terméket a jótállás kötelezettjének költségére máshol is kijavíttathatja. A javítás költségeinek megtérítéséhez, annak megfelelő számlával történő igazolása szükséges. A dolognak a kicseréléssel vagy a kijavítással érintett részére a jótállási igény újból kezdődik.

JÓTÁLLÁSRA VONATKOZÓ KÖZÖS SZABÁLYOK

Amennyiben a termék (az újként történő első vásárlás időpontjától számítva) a jótállási időn belül a gyártás, vagy a gyártás során nem megfelelő anyag alkalmazása miatt meghibásodik, azt a Jótállási területen belül az importőr hivatalos készülék szerveze térítésmentesen megjavítja, vagy a terméket, vagy hibás alkatrészét kicseréli, amennyiben a hibás alkatrésze a jelen Jótállási jegyben írt feltételek, és korlátozások figyelembevételével a Szerződéses jótállás érvényes. Minden kicserélt termék, illetve alkatrész tulajdonjoga a cserélt elvégzőre száll.

Jótállás csak a jótállási időn belül, a hibás termék átadása, valamint a vásárlást bizonyító, a vásárlás dátumát, a modell típusát és az eladó forgalmazó nevét tartalmazó eredeti dokumentum (jótállási jegy, annak hiányában számla vagy nyugta) ezen adattartalmában olvasható és sértetlen bemutatása esetén érvényesíthető. Ellenkező esetben az importőr hivatalos készülék szerveze a díjmentes jótállási szervizszolgáltatást visszautasíthatja.

A jótállás nem érvényes olyan termékekre, amelyen a típus- vagy sorozatszámot megváltoztatták, törölték, eltávolították vagy olvashatatlanná tették.

Kérjük a jótállási jegy vásárláskor történő megfelelő kitöltését körültekintően ellenőrizze, a Jótállási jegyet pedig gondosan őrizze meg. Elveszett Jótállási jegy pótlására csak az eladás napjának hitelt érdemlő igazolása (pl. dátummal és bélyegzővel ellátott számla, eladási jegyzék bemutatása) esetén van lehetőség. A jótállási jegyen történt bármilyen javítás, törlés, átírás, vagy valótlan adatok bejegyzése a Jótállási jegy érvénytelenségét vonja maga után.

Kérjük, hogy a termékből eltávolítható adattároló eszközök elvesztésének/meghibásodásának elkerülése végett azokat a termék javításra leadását megelőzően távolítsa el a termékből.

A jótállás nem terjed ki a hibás termék importőrhöz, illetve az importőr hivatalos készülék szervizéhez, a nem importőr által megjelölt szállítmányozó által történő szállítással kapcsolatos szállítási költségekre és kockázatra.

Jelen jótállási jegyen megadott termékre a Gyártó további kiegészítő jótállást is nyújt(hat), melynek feltételeit – terméktől függően - a megvásárolt termékhez csatolt Használati Útmutató és/vagy a Gyártó hivatalos honlap tartalmazza. A Fogyasztó a jogszabály alapján kötelező jótállási időn túl a termékkel kapcsolatos jótállási igényét a Gyártó által meghatározott képviselési pontokon jelezheti.

Jogvita esetén a Fogyasztó a megyei (fővárosi) kereskedelmi és iparkamarák mellett működő békéltető testület eljárását is kezdeményezheti.

JÓTÁLLÁS KERETÉBEN VÉGZETT JAVÍTÁSOK/CSERÉK:

Bejelentés dátuma:	Visszaadás dátuma:
Hibajelenség:	Jótállás új határideje:
Új azonosító szám:	Munkalapszám:
(Ph)	Elvégzett javítás/csere:
Bejelentés dátuma:	Visszaadás dátuma:
Hibajelenség:	Jótállás új határideje:
Új azonosító szám:	Munkalapszám:
(Ph)	Elvégzett javítás/csere:
Bejelentés dátuma:	Visszaadás dátuma:
Hibajelenség:	Jótállás új határideje:
Új azonosító szám:	Munkalapszám:
(Ph)	Elvégzett javítás/csere:

.....
Az eladó (jogszabályi jótállás kötelezettje) bélyegzőlenyomata és a Jótállási Jegy kiállítás során eljáró személy aláírása

.....
Vásárló aláírása